

Technische Dienstleistung

Komponenten und Baugruppen – Fördertechnik

Kannegiesser®

TECHNIK-PARTNER DER WÄSCHEREI



Fördertechnik

Komponenten und Baugruppen zur Erhöhung der Standzeiten und zur Optimierung der Arbeitsprozesse



Rutschkupplungen im TLS Sachnummer 058.035/7

Die verwendeten Rutschkupplungen in den Steigförderern sind dauermagnetische Kupplungen. Hochmagnetische Neodym-Magnete übertragen die Kraft vollständig berührungslos. Ein Verschleiß durch Blockaden ist dadurch ausgeschlossen.

Vorteile

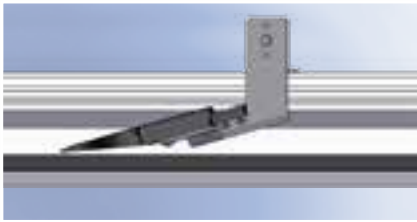
- Wartungsfrei, fest voreingestellt
- Hermetische Trennung von An- und Abtriebsseite
- Keine Übertragung von Vibration, Axial- und Radialbelastung auf die übertragende Welle
- Signalisierung einer Blockade durch lautes Knacken, erzeugt durch das Magnetfeld



Vollmeldung TLP Fahnenhalter Sachnummer 057.681/9

Vorteile

- Geringere Abreibung, durch Fieberglas mit Gleitschlauchüberzug
- Weniger Verschleiß der Schaltfahne, da durch den langen Hebel eine kleinere Kraft wirkt



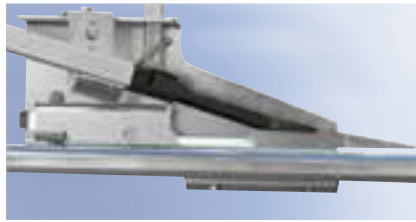
TLC-Beladerutsche

Sachnummer Links **082.575/2**
Rechts **082.576/0**

Verkürzte Aufgabefinger und ein veränderter Aufgabewinkel in den Förderer gewährleisten eine sichere Übergabe der Kleiderbügel. Für den Umbau ist eine konstruktive Klärung notwendig.

Vorteile

- Kürzere Finger
- Bügel rutschen besser



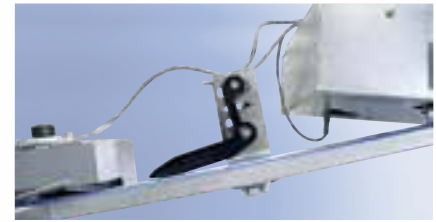
TLK-Beladerutsche

Sachnummer Links **058.022/5**
Rechts **058.021/7**

Die neue TLK-Beladerutsche wurde um ein bewegliches Gleitstück aus Stahl erweitert. Dieses ermöglicht ein beruhigtes Rutschen des Bügels auf das TLK-Profil.

Vorteile

- Beruhigung des Bügels vor der Übergabe
- Verhindert das Rutschen des Bügelhakens in die Kette



Schaltwippen

Sachnummer Links **454.193/4**
Rechts **454.194/2**

Die Befestigung der Schaltwippen wurde modifiziert. Durch vergossene Befestigungslager ist ein Wegwandern in der Längsachse nicht mehr möglich.

Vorteile

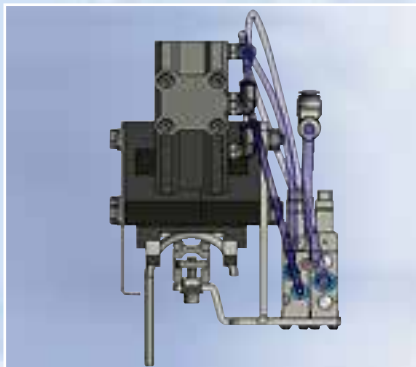
- Erhöhte Schaltgenauigkeit
- Verbesserte Schaltsicherheit



TLS Mitnehmer

Vorteile

- Höhere Prozessstabilität bei hohen Geschwindigkeiten
- Montageerleichterung, dadurch, dass es keine linke und rechte Kette mehr für den TLS gibt

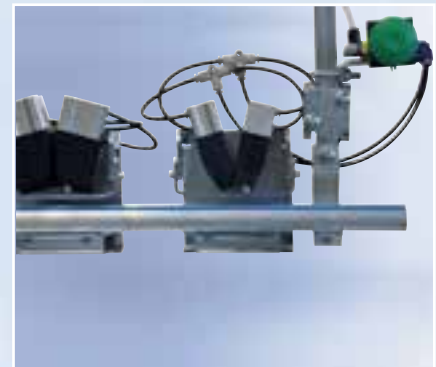


Bügelklemmung

Sachnummer Links **058.143/9**
Rechts **058.389/8**

Vorteile

- Die Bügelklemmung wurde komplett überarbeitet und mit den gewonnenen Kenntnissen optimiert. Dadurch wird der Bügel optimal geführt und gehalten.
- Der Bügel wird an zwei Stellen geklemmt



Doppelstopper

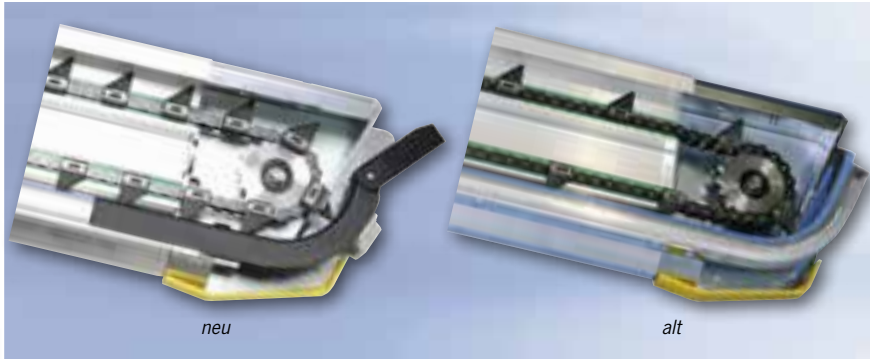
Sachnummer **058.552/1**

Vorteile

- Nur noch eine Sachnummer, da beide Seiten gleich sind
- Niedrigerer Geräuschpegel

Fördertechnik

Komponenten und Baugruppen



TLS Einlaufbogen Sachnummer 057.950/8

Materialänderung auch beim TLS Einlaufbogen. Früher aus Alu, heute aus Kunststoff. Das erspart den Gleitschlauch und erhöht dadurch merklich die Standzeit. Durch die Erweiterung einer Adapteraufnahme kann der Bogen individuell an den entsprechenden Förderer angepasst werden.

Vorteile

- Weniger Verschleiß, da kein Gleitschlauch benötigt wird
- Optimale Bügelhakenposition beim Einlauf, dadurch verringerter Mitnehmerschleiß
- Genaue Anpassung an vorherigen Förderer durch Anschluss-Adapter (Finisherauslauf, TLRA, Gleitschiene, Schneckenauslauf)



Service-Kit Bügelreparatur Sachnummer 759.357/7

Mit dem Service-Kit zur Bügelreparatur, im praktischen Kunststoffkoffer, erhalten Sie als Set alle Werkzeuge, inklusive Reparatur-Anleitungen, zur Instandsetzung Ihrer Kannegiesser Automaten-Bügel. Das Set beinhaltet unter anderem:

- Montageschnellspannwerkzeug für das Bügelgehäuse
- Spezial-Hebel zum Aufziehen der Hosenklammerringe
- Schablone zur Prüfung des Bügelhalses



Änderungen vorbehalten
Prospekt zeigt Zusatzausstattungen